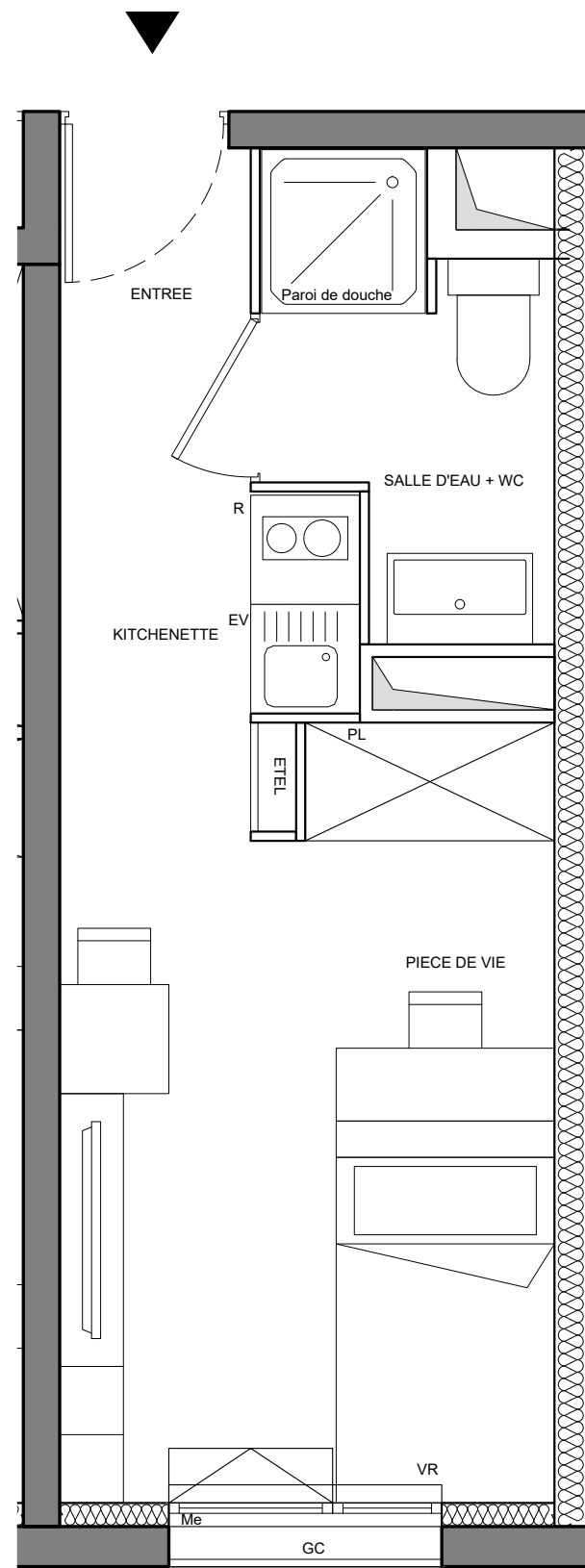
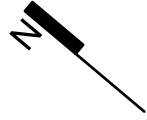




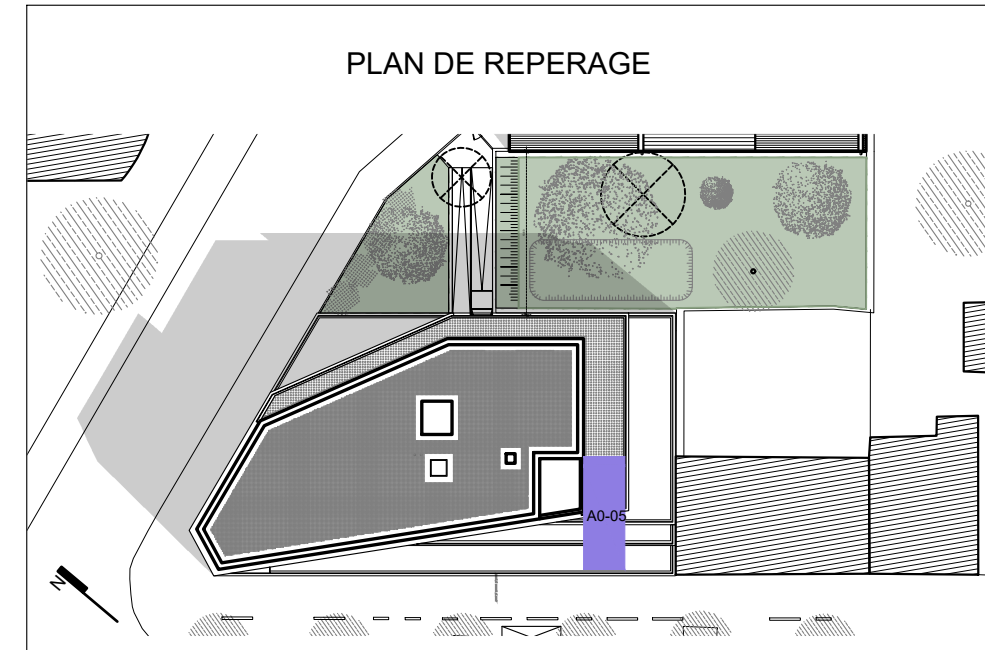
PROMOTION



PLAN PROVISOIRE

# studently

## NANTES



PLAN DE REPERAGE

BATIMENT A - RDC

T1 - N°A0-05

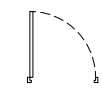
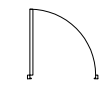
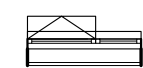
SURFACES HABITABLES

Entrée/Kitch./Pièce de vie+PL	15.5 m <sup>2</sup>
Salle de bain/ WC	3.5 m <sup>2</sup>

<b>TOTAL HABITABLE</b>	<b>19.0 m<sup>2</sup></b>
------------------------	---------------------------

- VR Volet roulant
- GC Garde-corps
- PL Placard
- EV Evier
- R Réfrigérateur
- ETEL Tableau électrique

### MENUISERIES

-  Porte d'entrée
-  Porte intérieure
-  Fenêtre + fixe + VR

15 novembre 2024

0 0.2 1 2 m

La société se réserve le droit d'apporter des modifications ou des adaptations dues à des impératifs d'ordre technique ou administratif en ce qui concerne les dimensions libres, les équipements, les gaines et les faux-plafonds. Les emplacements dévolus aux équipements ménagers sont représentés sur le plan de vente en correspondance avec les différents raccordements nécessaires en électricité et en eau. Seuls les éléments n'étant pas matérialisés par une croix en pointillé sont fournis. La société se réserve la possibilité d'adapter ou de substituer certains éléments du mobilier en accord le décorateur et le gestionnaire.