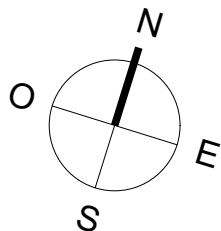


Ilot 6.9 - ZAC Saint-Jean Belcier

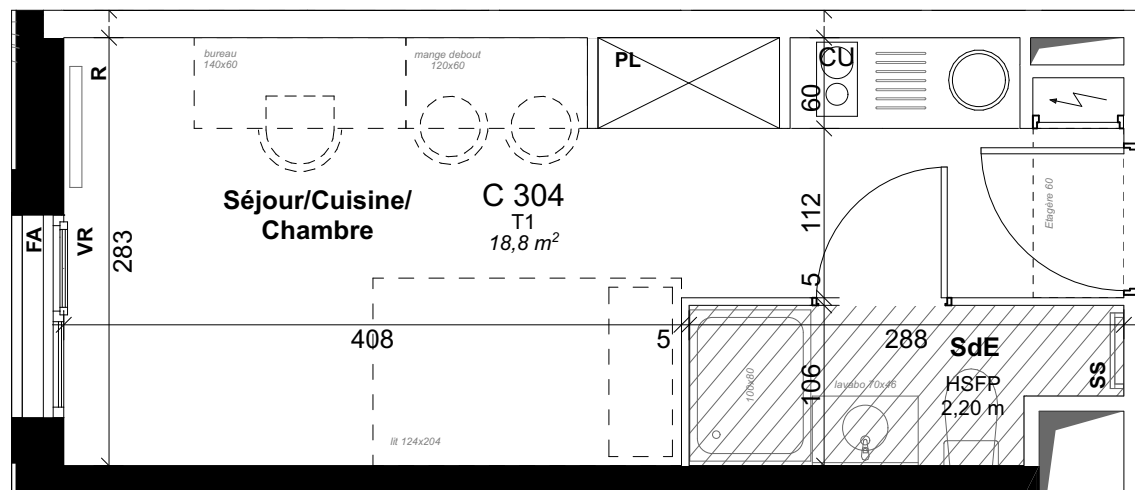
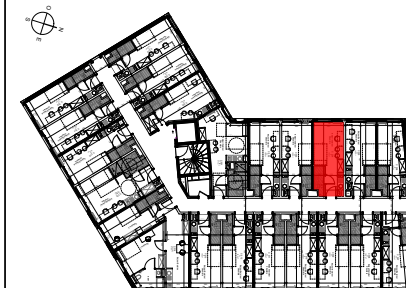


Rue de la Louisiane - 33800 Bordeaux

Appartement 1 PIECE

Lot n° C304

BAT C - 3e ETAGE



◀ n° C304

TABLEAU DES SURFACES

(compris placards)

Séjour/Cuisine/ Chambre	16,1
SdE	2,7

SURF. HABITABLE 18,8 m²

LEGENDE

PF Porte-fenêtre	LL Lave-linge
PF-C Porte-fenêtre coulissante	LV Lave-vaisselle
F Fenêtre	CU Cuisson
FA Fenêtre allège vitrée	R Réfrigérateur
VR Volet roulant	MTA Module Thermique
GC Garde corps	R/SS Radiateur
	Sèche-serviettes

Tableau électrique	Soffites et faux-plafond
--------------------	--------------------------

Des modifications sont susceptibles d'être apportées à ce plan en fonction des nécessités techniques, de la réalisation tant en ce qui concerne les dimensions que l'équipement. Les surfaces sont approximatives. Les retombées, soffites, faux plafond, équipements sanitaires ainsi que le calepinage et dimensions des carrelages sont figurés à titre indicatif, et peuvent subir des modifications pour impératif technique. Les appareils ménagers ne sont pas fournis. Les volets roulants seront prévus conformément à la notice de vente. Les coffres de volet roulant ne sont pas représentés et seront débordants à l'intérieur. La hauteur des seuils au droit des porte-fenêtres sur balcons ou terrasses pourra varier de 5 à 35 cm à partir du sol intérieur. La hauteur entre le jardin et la terrasse pourra varier entre 0 et 60 cm. Les jardins ne seront pas nécessairement plats et pourront comporter des talus et des pentes.

DATE : 14/11/2023

INDICE : 0

Bordeaux

CAMPULSE

Marignan

